

16-kanalowy panel zabezpieczający serii PRO z podwyższoną ochroną przepięciową RJ45 / RJ45 z funkcją InPoE

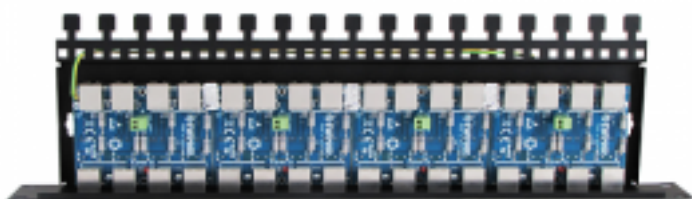
kod produktu: PTF-16R-PRO/InPoE

kategoria: Ewimar > Zabezpieczenia LAN / IP-CCTV > Zabezpieczenia 16-kanalowe



Producent: EWIMAR

Kod QR:



PTF-16R-PRO/InPoE jest to 16-kanalowe urządzenie dedykowane do sieci LAN, zintegrowane z zabezpieczeniem o **podwyższonej skuteczności** eliminowania przepięć w sieciach LAN.

Urządzenie może być używane z okablowaniem kategorii 5, 5e i 6, zachowując szybkości połączenia w standardzie 100Base-T (100Mbit). Złącza wejściowe i wyjściowe realizowane są na **gniazdach RJ45**, ułatwiając montaż, i modyfikację istniejącej instalacji. Jest to system uniwersalny, oparty na 4-kanalowych wymiennych modułach, które odpowiednio dobrane mogą stworzyć urządzenie najbardziej optymalne dla wymagań każdej instalacji. W opisanym modelu zamontowane są 4 moduły PTF-4R-PRO/InPoE.

Wersja InPoE posiada dodatkowo wtyk z zaciskiem śrubowym służący do doprowadzania napięcia zasilania do kamer, korzystając ze standardu PoE. Eliminuje to konieczność stosowania drogich switchy z PoE oraz pozwala na ograniczenie ryzyka, związanego z uszkodzeniem jedyne go źródła zasilania, jakim w tym przypadku jest switch z zasilaniem PoE. Linia PoE posiada niezależne zabezpieczenia kanału zasilania. Po zaistnieniu zwarcia, lub przeciążenia, następuje chwilowe rozłączenie obwodu do czasu, aż pobierany prąd osiągnie wartość nie wyższą niż nominalna. Zastosowany bezpiecznik, to nowoczesny element wielokrotnego zadziałania.

Zabezpieczenie posiada 2 stopnie ochronne o wysokiej skuteczności, które są w stanie chronić sieć LAN w przypadku instalowania kamer IP lub innych urządzeń sieciowych na zewnątrz budynku.

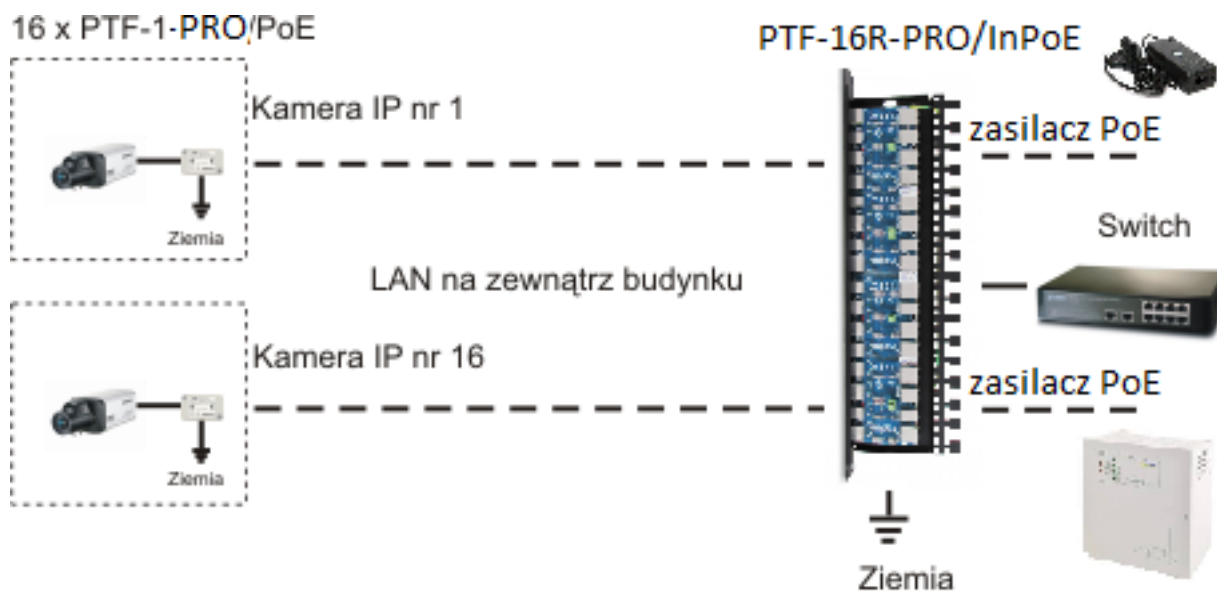
Obudowa patch-panela posiada specjalne wypusty, przeznaczone do krępowania przewodów LAN za pomocą opasek

zaciskowych. Dodatkowo otwory pozwalają na użycie opasek podwójnie na każdy przewód, co zwiększa wytrzymałość mechaniczną podłączonych przewodów.

Panel przewidziany jest do mocowania jest w szafie Rack 19", zawiera jednak otwory przewidziane do montażu na ścianie. Po założeniu **opcjonalnej** pokrywy, dodatkowo zabezpieczony jest przed uszkodzeniami mechanicznymi oraz gromadzeniem się zabrudzeń.

Urządzenie chroni sieć LAN przed przepięciami, powstającymi w wyniku wyładowań atmosferycznych, elektrostatycznych a także przed aktami wandalizmu.

Urządzenie skutecznie chroni instalację systemów CCTV, w których urządzenia zainstalowane są na zewnątrz budynków, jednak w przypadku urządzeń montowanych na dachach lub słupach, zalecane jest stosowanie panela z serii EXTREME.



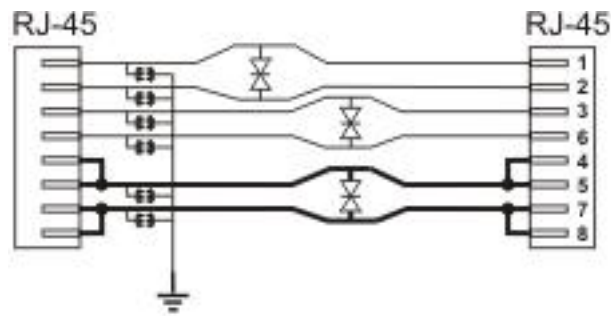
Ochrona polega na dławieniu nagłych impulsów elektrostatycznych małej mocy, powstających względem ziemi (ochronniki gazowe) oraz impulsów indukowanych pomiędzy poszczególnymi żyłami par skrętki UTP/FTP podczas wyładowań.

Impulsy te, mają destrukcyjne działanie na wzmacniacze interfejsów sieci Ethernet, pomimo stosowania izolacji galwanicznej używanej na warstwie sprzętowej.

PTF-16R-PRO/InPoE jest specjalnie przewidziany do zasilania urządzeń CCTV w standardzie PoE.

Do zasilania wykorzystywane są piny 4,5 oraz 7,8, które zostały ze sobą połączone w celu zwiększenia przepływającego prądu przez układ zabezpieczający. Ze względu na ograniczoną moc rezystorów odsprężających, maksymalna moc zasilanych urządzeń nie powinna przekraczać 30W przy 48V. Rezystory odsprężające chronią komponenty ochronne przed uszkodzeniem, w przypadku wystąpienia przepięcia o dłuższym czasie i pozwalają na stopniowanie zabezpieczenia.

Dla osiągnięcia pełnej skuteczności działania urządzenia, wymagane jest podłączenie do uziemienia (spełniającego wymagania zapisane w obowiązujących przepisach) lub przewodu PE instalacji elektrycznej. Niezalecane jest podłączanie przewodu uziemiającego urządzenia do instalacji odgromowej budynku.



Uproszczony schemat blokowy

Specyfikacja techniczna:

NAZWA PARAMETRU	WARTOŚĆ
Linia danych	
Ilość kanałów	16
Zgodność z okablowaniem	100Base-T (100Mbit), skrętka kategorii 5, 5e, i 6
Stopnie ochrony	2 (ochronnik gazowy, mostek ochronny)
Pojemność linia-linia	6-8pF @ 0V, 1Mhz
Pojemność linia-ziemia	< 1pF
Poziom ochrony linia-linia	6V-1kV, 20V @ 100A , 8/20uS
Poziom ochrony linia-ziemia	90V-4kV, 2~4kA, 8/20uS Vc
Maksymalne napięcie Uc	6,8V
Maksymalna moc 8/20uS (linia-linia)	2kW
Maksymalne napięcie linia-ziemia	90VDC
Linia PoE	
Ilość kanałów	16
Stopnie ochrony	2 (ochronnik gazowy, mostek ochronny)
Poziom ochrony linia-linia dla PoE	600W / 100A, 10/1000uS
10/1000uS	
Maksymalne napięcie Uc dla PoE	58V
Poziom ochrony linia-ziemia	90V-4kV, 2~4kA, 8/20uS
Maksymalne napięcie linia-ziemia	90VDC
Standard pracy PoE	zgodny z IEEE 802.3af typu B
Cechy wspólne	
Złącze wejściowe	RJ-45
Złącze wyjściowe	RJ-45
Wyjście uziemiające	Tak
Mocowanie	Szafa Rack 19" 1U, ściana

Dodatkowe opcje

Wymienne moduły różnych typów, pokrywa ochronna

Wymiary

480 x 41 x 130 (mm)

Temperatura pracy

-30~+60°C

Zakaz kopiowania i powielania treści! Powyższa treść zarezerwowana jest wyłącznie na użytek firmy Ewimar. Jeżeli chcesz umieścić produkt na swojej stronie, skontaktuj się z naszym Działem Handlowym w celu uzyskania treści ogólnodostępnej.

Zwiększona skuteczność do 4kV / 2~4kA

Zabezpieczenie i dystrybucja zasilania PoE

Zabezpieczenie 16 kanałów IP

2 stopnie ochrony przeciwprzepięciowe

Mocowanie - szafa RACK 19", wys. 1U

Możliwość zamocowania na ścianie

Zgodność z instalacjami UTP 5-ej kategorii

Precyzyjne gniazda RJ-45