

## Zabezpieczenie LAN serii PRO na szynę DIN, PTF-1-PRO-DIN

kod produktu: PTF-1-PRO/PoE/DIN

kategoria: Ewimar &gt; Zabezpieczenia LAN / IP-CCTV &gt; Zabezpieczenia 1-kanałowe



Producent: EWIMAR

Kod QR:



**PTF-1-PRO/PoE/DIN** to zabezpieczenie dla kamer przemysłowych IP i innych urządzeń końcowych LAN, montowanych na zewnątrz budynków. Montowane jest na szynie DIN, dzięki czemu może być instalowane wewnątrz lub na zewnątrz w obudowach hermetycznych z zachowaniem wysokich standardów. Urządzenie może być używane z okablowaniem kategorii 5, 5e i 6, zachowując szybkości połączenia w standardzie 100Base-T (100Mbit).

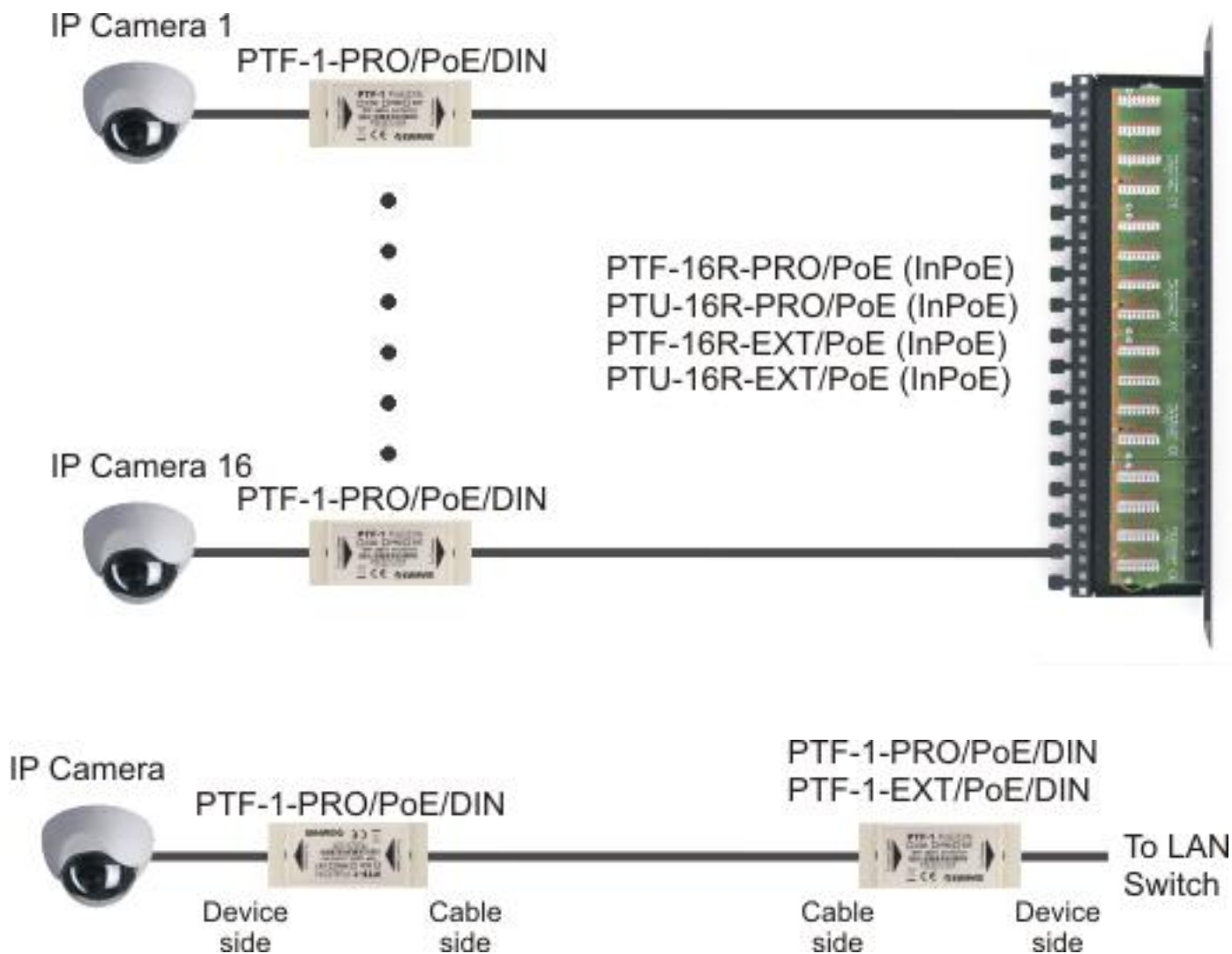
Chroni przed skutkami przepięć oraz wyładowań atmosferycznych, a także aktami wandalizmu (działanie paralizatorów). Może być używane do zabezpieczania sieci LAN, narażonych na ryzyko przepięć o dużej wartości, chroniąc urządzenia końcowe oraz switchy przed uszkodzeniem. Urządzenie chroni każdą parę transmisyjną, gdzie następuje eliminacja przepięć powyżej 6V wewnątrz niej oraz odprowadza ładunki elektryczne do ziemi o wartościach 2~4kA na 1 żyłę przewodu LAN. Dodatkowo niezależnie odprowadzane są ładunki z przewodu ekranowanego FTP do ziemi.

Przewody 4,5 i 7,8 są połączone ze sobą, celem zwiększenia prądu przepływającego dla zasilania PoE (Power over Ethernet). Dzięki zastosowaniu nowoczesnych komponentów, zabezpieczenie PTF-1-PRO/PoE/DIN posiada bardzo niską pojemność co powoduje niską tłumienność dla transmisji danych.

Zabezpieczenie posiada rozbudowaną ochronę PoE, chroniącą obydwie grupy par zasilania przed wzrostem napięcia powyżej 58V i uszkodzeniem zasilaczy urządzeń końcowych, takich jak switchy lub kamery IP.

Konstrukcja została bardzo starannie wykonana pod względem ułożenia obwodów drukowanych, aby uniknąć pojawiania się przesłuchów pomiędzy kanałami oraz wprowadzania opóźnień pomiędzy poszczególnymi żyłami.

**Aby urządzenie działało prawidłowo i nie uległo uszkodzeniu, konieczne jest podłączenie go do dobrej jakości uziemienia lub w przypadku jego braku, do przewodu ochronnego PE.**



**Specyfikacja techniczna**  
**NAZWA PARAMETRU**

**WARTOŚĆ**

Linia danych

**Ilość kanałów**

1

**Zgodność z okablowaniem**

100Base-T (100Mbit), skrętka kategorii II

**Złącze wejściowe (przewód)**

RJ-45, ekranowane

**Złącze wyjściowe (urządzenie)**

RJ-45, ekranowane

**Napięcie znamionowe DC (linia-ziemia) UN**

90V DC

**Napięcie maksymalne pracy trwałej (linia-ziemia) UC**

110V DC

**Poziom ochrony 1kV/μs (linia-ziemia) UP**

600V

**Prąd wyładowczy C1 (8/20μS, linia-ziemia ) Iimp**

100A (300 powtórzeń)

<b>Prąd wyładowczy C2 (8/20<math>\mu</math>S, linia-ziemia ) Iimp</b>	2-4kA (10 powtórzeń)
<b>Napięcie znamionowe DC (ekran-ziemia) UN</b>	350V DC
<b>Prąd wyładowczy C2 (8/20<math>\mu</math>S, ekran-ziemia ) Iimp</b>	10kA (10 powtórzeń)
<b>Napięcie znamionowe DC (linia-linia) UN</b>	6V DC
<b>Napięcie maksymalne pracy trwałej (linia-linia) UC</b>	6,8V DC
<b>Poziom ochrony 1kV/<math>\mu</math>s (linia-linia) UP C3</b>	20V
<b>Prąd wyładowczy C1 (8/20<math>\mu</math>S, linia-linia ) Iimp</b>	100A
<b>Chronione Linie</b>	1-2, 3-6, (4+5)-(7+8)
<b>Pojemność (linia-linia) @1MHz</b>	7-9pF
<b>Pojemność (linia-ziemia) @1MHz</b>	1pF
<b>Element odsprzęgający</b>	Rezystor udarowy
<b>Rezystancja szeregową</b>	2,2 $\Omega$ / linię
<b>Prąd znamionowy IN</b>	300mA / linię
Linia PoE	
<b>Napięcie znamionowe DC (linia-linia) UN</b>	58V DC
<b>Napięcie maksymalne pracy trwałej (linia-linia) UC</b>	64V DC
<b>Poziom ochrony (10/1000<math>\mu</math>S, linia-linia ) UP C3</b>	93V
<b>Prąd wyładowczy (10/1000<math>\mu</math>S, linia-linia) Iimp C3</b>	6,4A
<b>Standard pracy PoE</b>	zgodny z IEEE 802.3af typu B
Cechy wspólne	
<b>Wymiary</b>	35 x 86 x 32 (mm)
<b>Zajętość szyny DIN</b>	2 moduły
<b>Zastosowanie</b>	Wewnątrz / Zewnątrz tylko w dodatkow
<b>Sposób montażu</b>	Szyna DIN / przykręcana do ściany - op
<b>Szczelność obudowy</b>	IP54
<b>Temperatura pracy</b>	-30 $^{\circ}$ C~60 $^{\circ}$ C

Zakaz kopiowania i powielania treści! Powyższa treść zarezerwowana jest wyłącznie na użytek firmy Ewimar. Jeżeli chcesz umieścić produkt na swojej stronie, skontaktuj się z naszym Działem Handlowym w celu uzyskania treści ogólnie-dostępnej.

Zwiększony poziom ochrony  
Zabezpiecza linie sygnałowe i zasilanie PoE  
Skuteczność 2~4kA  
Podwójna ochrona PoE  
Montaż na szynie DIN  
Wysokiej jakości obudowa